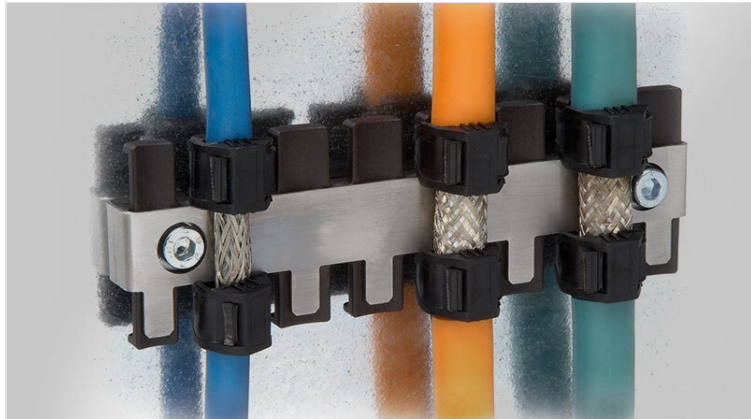


ZL|SB-EMV Schirmbleche

für Zugentlastungsleisten



In Verbindung mit den Zugentlastungsleisten in Produktgruppe 3 eignen sich die Schirmbleche zum Ableiten schirmgebundener Störungen.

Auf die Zugentlastungsleiste ZL wird zusätzlich das entsprechende Ableitblech aufgeschoben. Das Ableitblech kontaktiert den Leitungsschirm mit dem Massepotenzial. Dadurch wird eine niederohmige Verbindung zwischen Schirmgeflecht und Masse gewährleistet.

Die Zugentlastungsleisten ZL sind im Lieferumfang nicht enthalten und müssen separat bestellt werden.



RoHS
compliant



Made in
Germany

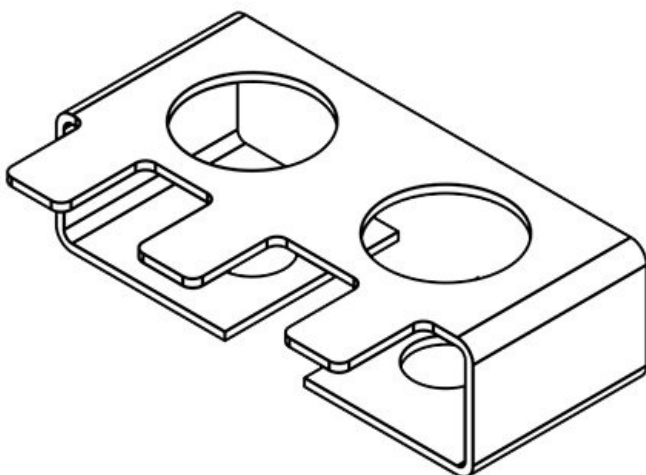
Technische Daten

Material	Edelstahl
Montageart	Schrauben

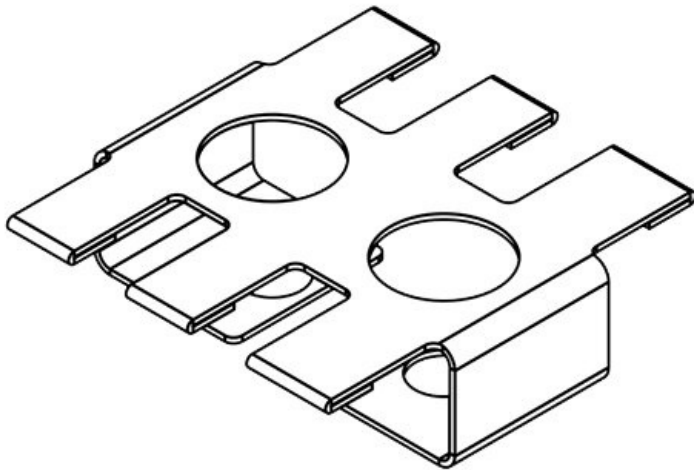
Vorteile

Produktvarianten & Größen

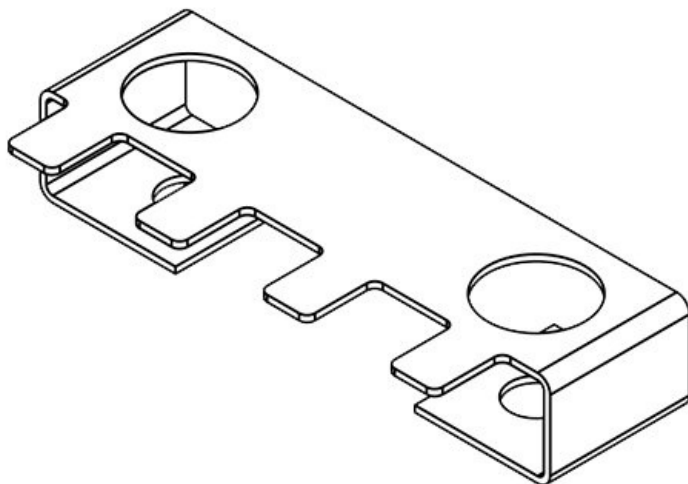
ZL 39|SB-EMV-1



Artikelnummer	36322	Höhe	12 mm
EAN	4251269302	Anzahl	2
	541	Schraublöcher	
Verpackungseinheit	10	Durchmesser	6,5 mm
Für max. Anzahl Leitungen	3	Schraublöcher	
Länge L1	42 mm	Anzahl Zähne	3
Länge L2	19,5 mm		
Breite	26 mm		



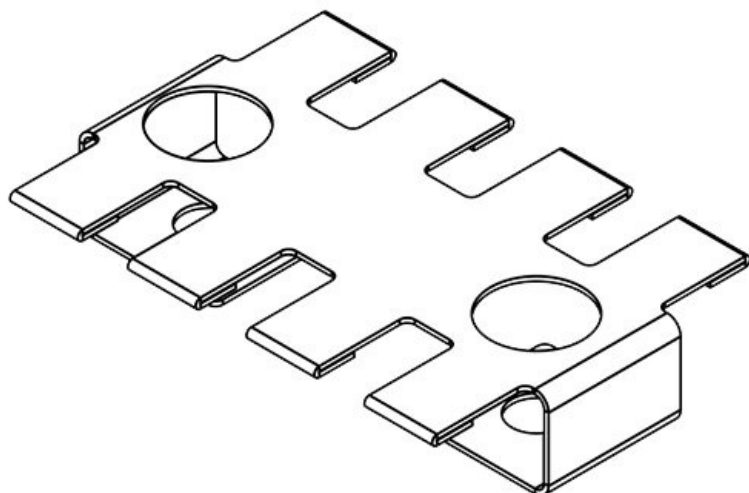
Artikelnummer	37150	Höhe	12 mm
EAN	4251269305	Anzahl	2
	221	Schraublöcher	
Verpackungseinheit	10	Durchmesser	6,5 mm
Für max. Anzahl Leitungen	3	Schraublöcher	
Länge L1	42 mm	Anzahl Zähne	3
Länge L2	19,5 mm		
Breite	42,1 mm		



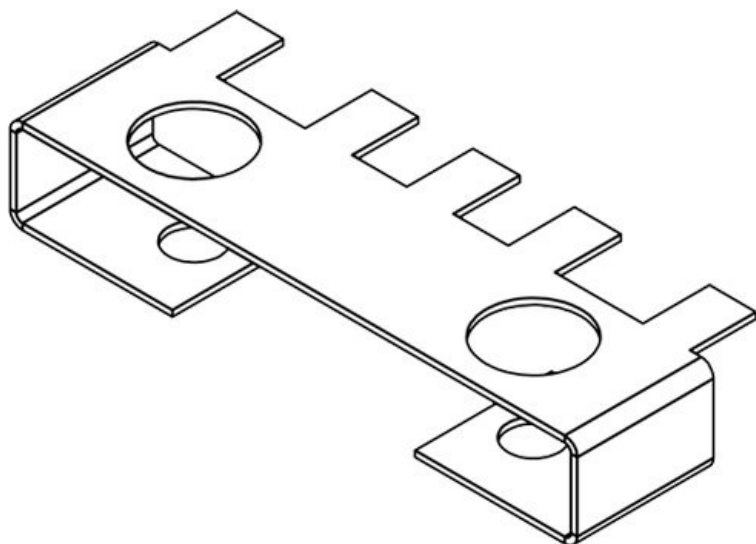
Artikelnummer	36328	Höhe	12 mm
EAN	4251269302	Anzahl	2
	572	Schraublöcher	
Verpackungseinheit	10	Durchmesser	6,5 mm
Für max. Anzahl Leitungen	4	Schraublöcher	
Länge L1	64 mm	Anzahl Zähne	4
Länge L2	43,5 mm		
Breite	26 mm		

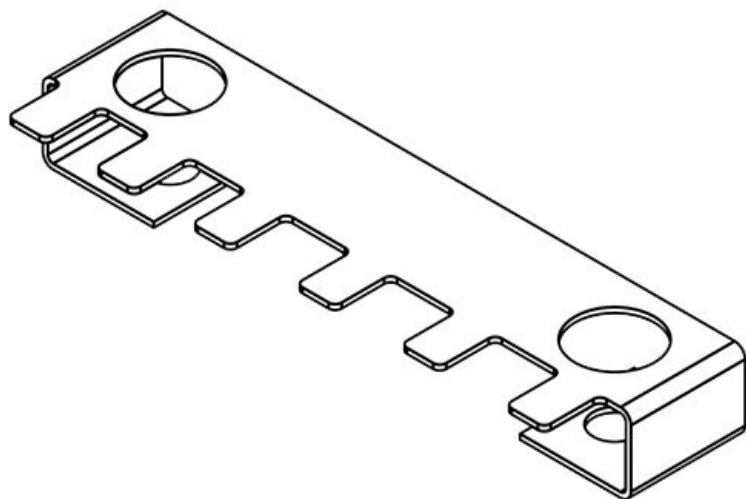
ZL 60|SB-EMV-2

Artikelnummer	37152	Höhe	12 mm
EAN	4251269305238	Anzahl	2
		Schraublöcher	
Verpackungseinheit	10	Durchmesser	6,5 mm
		Schraublöcher	
Für max. Anzahl Leitungen	4	Anzahl Zähne	4
Länge L1	64 mm		
Länge L2	43,5 mm		
Breite	42,1 mm		

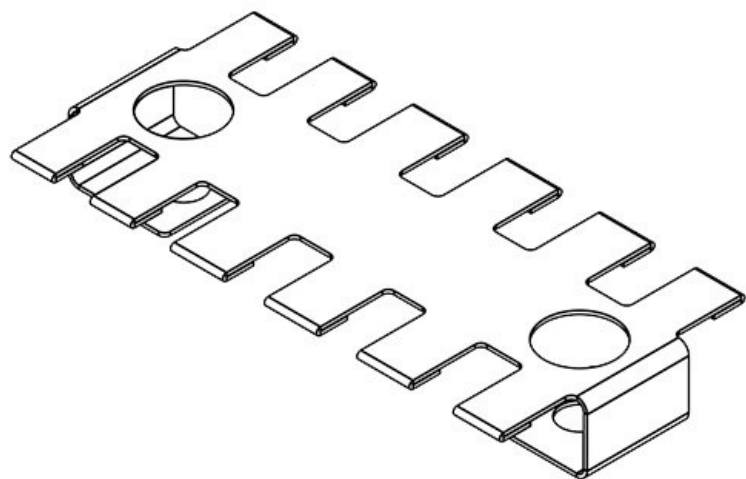
**ZL 70|SB-EMV-1**

Artikelnummer	36323	Höhe	12 mm
EAN	4251269332845	Anzahl	2
		Schraublöcher	
Verpackungseinheit	10	Durchmesser	6,5 mm
		Schraublöcher	
Für max. Anzahl Leitungen	5	Anzahl Zähne	5
Länge L1	72,7 mm		
Länge L2	43,5 mm		
Breite	26 mm		





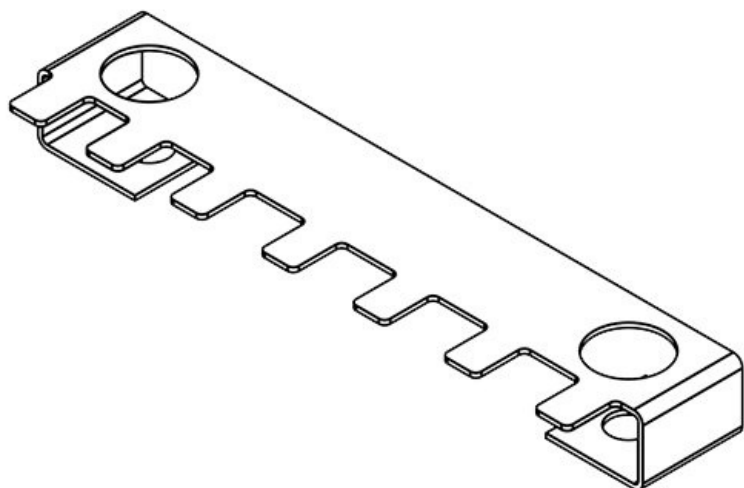
Artikelnummer	36324	Höhe	12 mm
EAN	4251269302	Anzahl	2
	558	Schraublöcher	
Verpackungseinheit	10	Durchmesser	6,5 mm
Für max. Anzahl Leitungen	6	Schraublöcher	
Länge L1	90 mm	Anzahl Zähne	6
Länge L2	68 mm		
Breite	26 mm		



Artikelnummer	37154	Höhe	12 mm
EAN	4251269305	Anzahl	2
	245	Schraublöcher	
Verpackungseinheit	10	Durchmesser	6,5 mm
Für max. Anzahl Leitungen	6	Schraublöcher	
Länge L1	90 mm	Anzahl Zähne	6
Länge L2	68 mm		
Breite	42,1 mm		

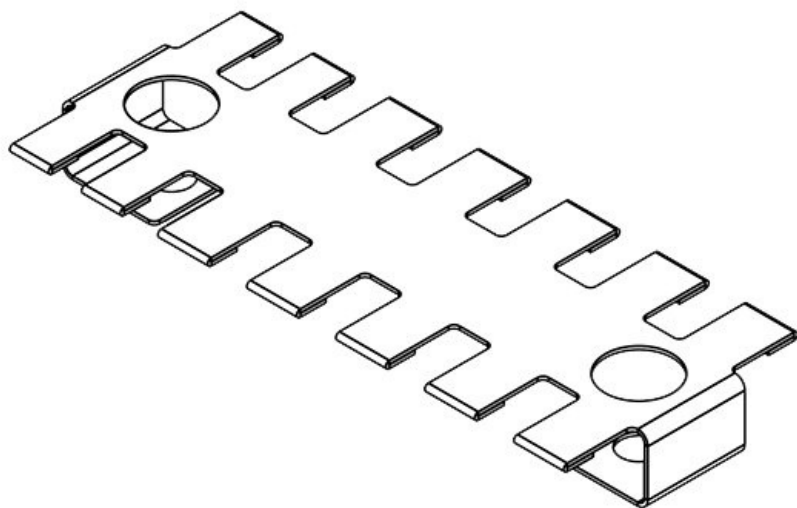
ZL 103|SB-EMV-1

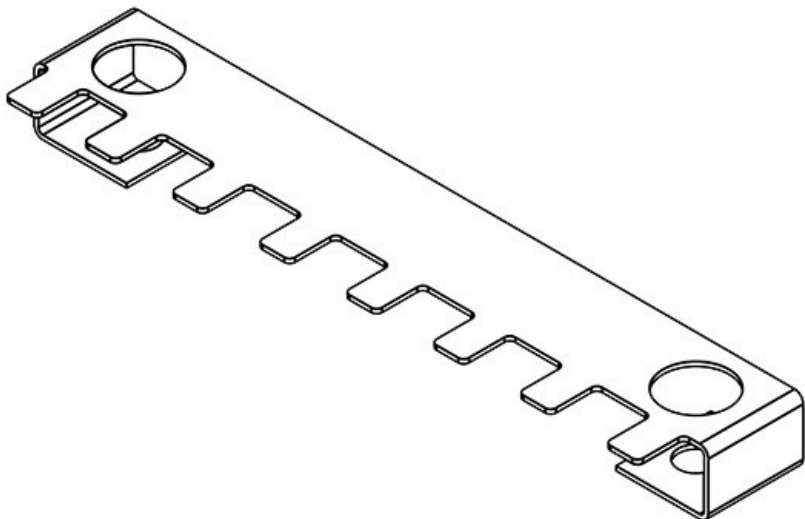
Artikelnummer	36332	Höhe	12 mm
EAN	4251269302	Anzahl	2
	596	Schraublöcher	
Verpackungseinheit	10	Durchmesser	6,5 mm
Für max. Anzahl Leitungen	7	Schraublöcher	
		Anzahl Zähne	7
Länge L1	106 mm		
Länge L2	84 mm		
Breite	26 mm		



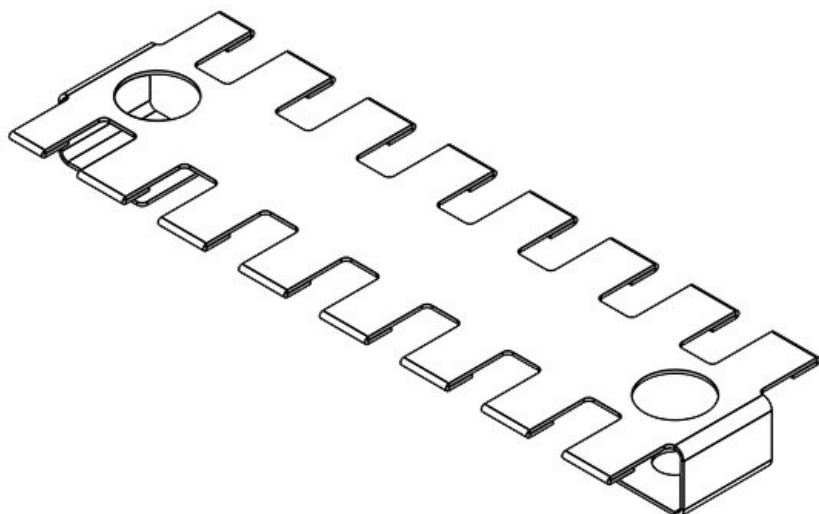
ZL 103|SB-EMV-2

Artikelnummer	37156	Höhe	12 mm
EAN	4251269305	Anzahl	2
	252	Schraublöcher	
Verpackungseinheit	10	Durchmesser	6,5 mm
Für max. Anzahl Leitungen	7	Schraublöcher	
		Anzahl Zähne	7
Länge L1	106 mm		
Länge L2	84 mm		
Breite	42,1 mm		





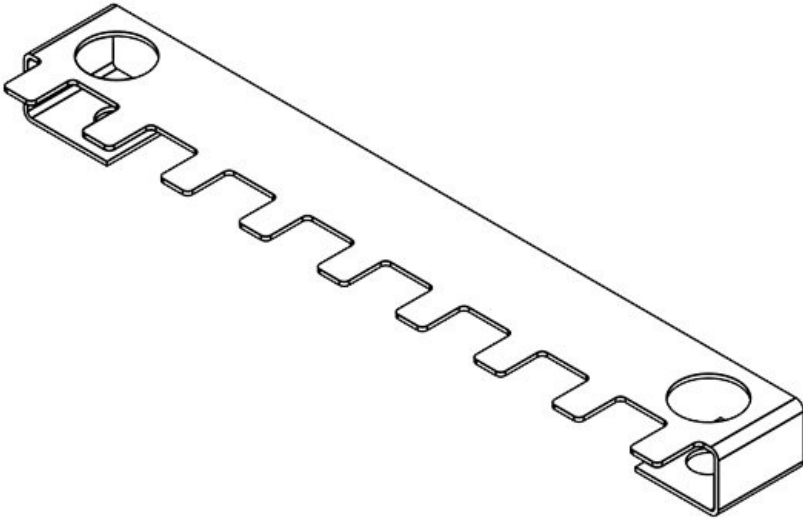
Artikelnummer	36330	Höhe	12 mm
EAN	4251269302	Anzahl	2
	589	Schraublöcher	
Verpackungseinheit	10	Durchmesser	6,5 mm
		Schraublöcher	
Für max. Anzahl Leitungen	8	Anzahl Zähne	8
Länge L1	124 mm		
Länge L2	102,5 mm		
Breite	26 mm		



Artikelnummer	37158	Höhe	12 mm
EAN	4251269305	Anzahl	2
	269	Schraublöcher	
Verpackungseinheit	10	Durchmesser	6,5 mm
		Schraublöcher	
Für max. Anzahl Leitungen	8	Anzahl Zähne	8
Länge L1	124 mm		
Länge L2	102,5 mm		
Breite	42,1 mm		

ZL 140|SB-EMV-1

Artikelnummer	36326	Höhe	12 mm
EAN	4251269302	Anzahl	2
	565	Schraublöcher	
Verpackungseinheit	10	Durchmesser	6,5 mm
Für max. Anzahl Leitungen	9	Schraublöcher	
		Anzahl Zähne	9
Länge L1	142 mm		
Länge L2	121 mm		
Breite	26 mm		

**ZL 140|SB-EMV-2**

Artikelnummer	37159	Höhe	12 mm
EAN	4251269305	Anzahl	2
	276	Schraublöcher	
Verpackungseinheit	10	Durchmesser	6,5 mm
Für max. Anzahl Leitungen	9	Schraublöcher	
		Anzahl Zähne	9
Länge L1	142 mm		
Länge L2	121 mm		
Breite	42,1 mm		

